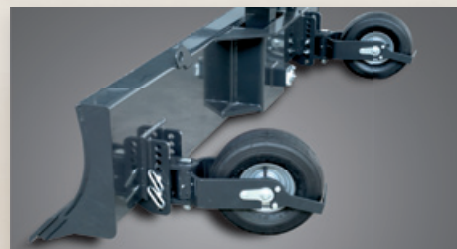


## LAMA LIVELLATRICE CON ANGOLAZIONE MECCANICA DEL VERSOIO REAR GRADER BLADE WITH MECHANICAL ANGLING

Attrezzatura ideale per lavori di livellamento e rifinitura di terreni di varia natura. Viene applicata all'attacco a tre punti delle trattrici agricole e collegata all'impianto idraulico delle stesse, senza necessità di alcuna dotazione supplementare.

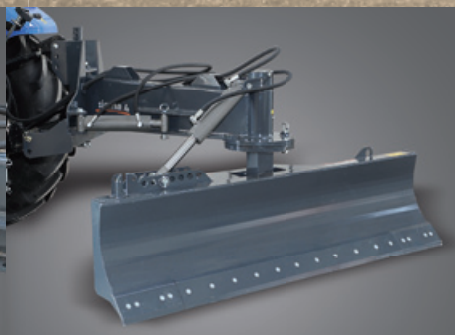
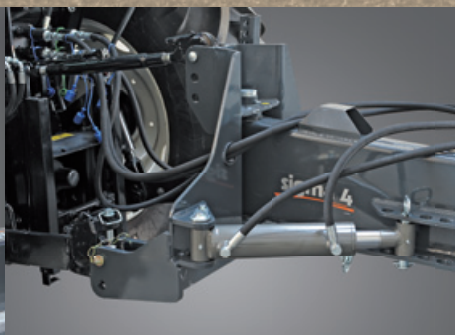
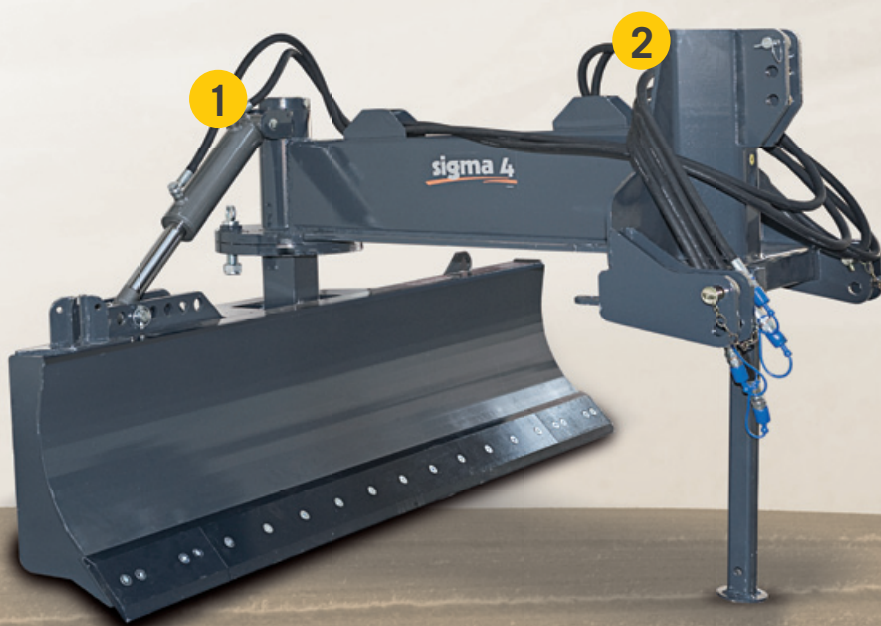
*Rear-mounted equipment ideal for levelling, finish grading, backfilling and other types of maintenance operations at the farm. It is mounted on the tractor 3-point linkage and connected to the main hydraulic circuit and, as such, not requiring any extra installations.*



### Ruote livellatrici - Gauge wheels

Regolabili in altezza, consentono impareggiabile uniformità e rifinitura nei lavori di livellamento anche nelle stalle per la pulizia della pavimentazione.

*They enable great uniformity and accuracy during levelling and finish grading operations. Height can be mechanically adjusted.*



### 1 Martinetto tilt - Tilt ram

Presiede alla regolazione dell'angolo di brandeggio (27°) e permette una profondità massima di lavoro di oltre 30 cm.

*Designed to hydraulically control the blade tilt (27°) and allowing for a working depth of more than 30 cm.*

### 2 Martinetto laterale - Side ram

Permette il lavoro fuori sagoma, con uno spostamento laterale massimo di 60 cm.

*Allowing for blade offset up to 60 cm on either side.*

### Angolazione del versoio - Blade angle

È regolabile meccanicamente fino ad una rotazione massima di 180°.

*Mechanically adjustable and allowing a maximum rotation up to 180°.*

## RGB Specifiche tecniche - Technical data

MODELLI / MODELS		RGB 200	RGB 250	RGB 300
<b>Lama Livellatrice - Rear Blade</b>				
ALTEZZA - HEIGHT	A mm	1145	1145	1145
LUNGHEZZA - LENGTH	B mm	1540	1540	1540
LARGHEZZA LAMA - BLADE WIDTH	C mm	2000	2500	3000
SPOSTAMENTO LATERALE MAX LAMA - MAX BLADE OFFSET	D mm	600	600	600
ALTEZZA LAMA - BLADE HEIGHT	E mm	500	500	500
MAX PROFONDITÀ LAVORO - MAX WORKING DEPTH	F mm	360	360	360
INCLINAZIONE DX/SX - RH/LH TILT	°	± 27°	± 27°	± 27°
ANGOLO MAX. VERSOIO - MAX. BLADE ANGLING	°	180°	180°	180°
PESO LIVELLATRICE - BLADE WEIGHT	Kg	570	600	645
PRESSIONE DI ESERCIZIO - WORKING PRESSURE	bar	180	180	180
CONSIGLIATI TRATTORI CON HP - RECOMMENDED HP TRACTORS		80-120	90-120	95-120

